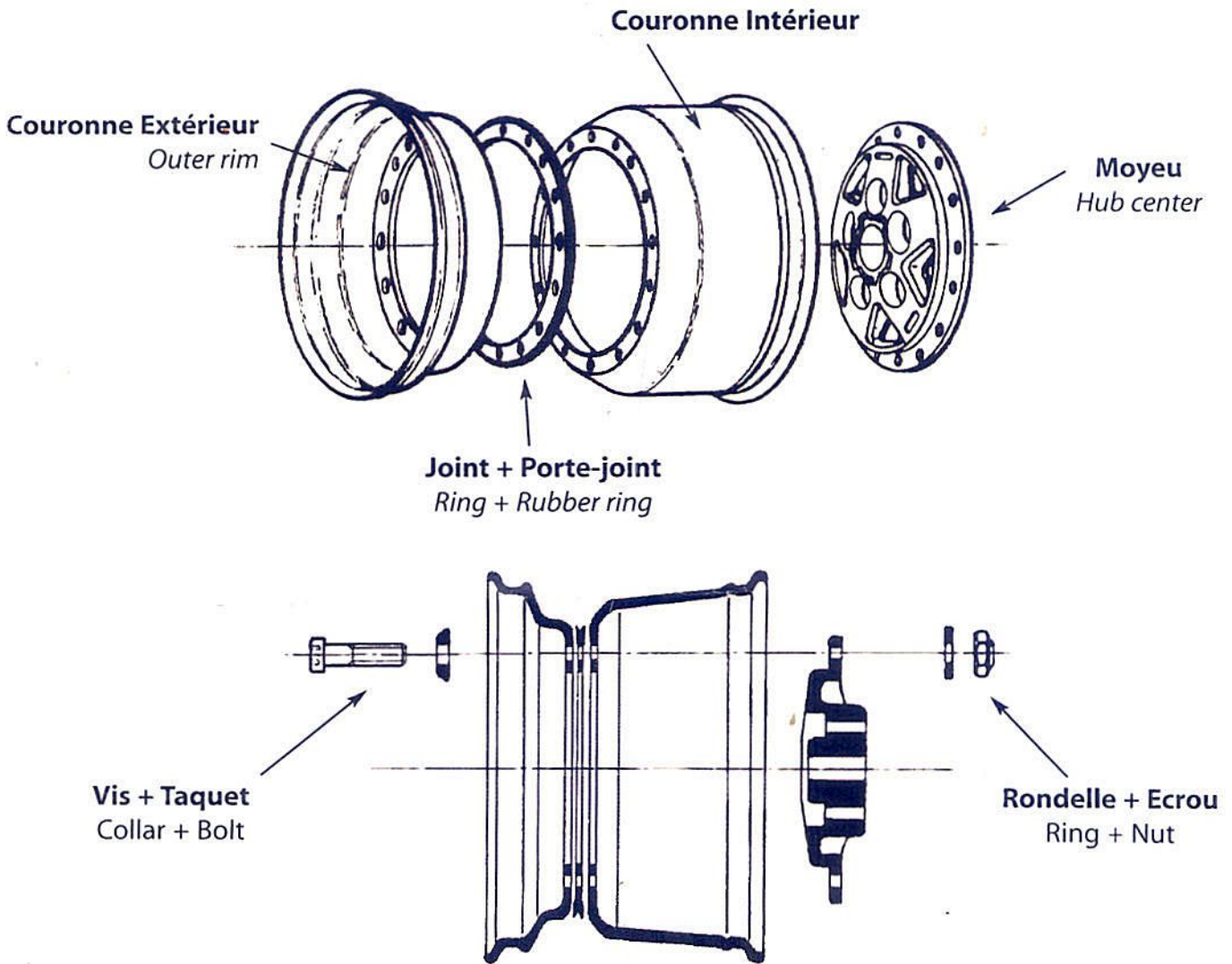


FICHE CONSEIL - TECHNICAL DATA SHEET

Roue GOTTI en 3 parties GOTTI 3 Piece wheel



**DANS TOUS LES CAS, VEUILLEZ UTILISER EXCLUSIVEMENT LES VIS FOURNIES POUR LES ROUES GOTTI
IN ANY CASE, PLEASE USE ONLY THE BOLTS SUPPLIED BY GOTTI FOR THE GOTTI WHEELS**

- Couple de serrage à respecter impérativement
 - Vis diamètre 6/1,6 daN.m - 11,5 Ft. lbs
 - Vis diamètre 7/2,3 daN.m - 16,5 Ft. lbs
 - Vis diamètre 8/2,7 daN.m - 19,5 Ft. lbs
- Serrage à la clé dynamométrique

- Respect absolutely the following torque measurements please
 - 6 mm BOLTS / 1,6 daN.m - 11,5 Ft. lbs
 - 7 mm BOLTS / 2,3 daN.m - 16,5 Ft. lbs
 - 8 mm BOLTS / 2,7 daN.m - 19,5 Ft. lbs
- Tighten with a torque wrench please

**L'UTILISATION DE CHAMBRE À AIR EST STRICTEMENT INTERDIT
USING TUBE TYRES IS ABSOLUTLY FORBIDDEN**